

介護用みまもりセンサー Care-Top

ベッド上の利用者の状態をリアルタイムに検知
介護の負担軽減・質の向上へ



コントローラー



センサー



Care-Topは、マットレスの下にセンサーを設置することにより、ベッド上の利用者様の臥床/離床・入眠/覚醒・体動の有無・心拍・呼吸などの状態を検知します。これらの情報は、スタッフルームなどでPCでリアルタイムにモニタリングが可能です。介護施設や福祉施設の運用におけるケアプランの改善や、スタッフの業務負担の軽減にお役立ていただけます。

Care-Topの機能

1. ベッド上の利用者の状態をリアルタイムに検知し、モニター表示します。

表示項目



臥床/離床



入眠/覚醒



睡眠ステージ
(レム/ノンレム)



入眠時刻、
睡眠時間



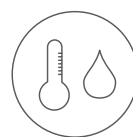
体動



心拍



呼吸



部屋の
温度・湿度

2. 利用者ごとのアラート設定ができます。予め設定したしきい値を超えた場合、アラートを通知します。ナースコール(他社製)との連動も可能です。

3. 利用者ごとの各種データについてレポート出力ができます。

4. 利用者の基本情報を表示します。

Care-Top				2019年 10月31日 (水) 17時40分			
フロア	部屋	名前	状態	フロア	部屋	名前	状態
3F	311	秋山 元彦 アキヤマ モトヒコ	中度の睡眠	2F	223	篠原 浩介 ノハラ ヒロスケ	離床中
3F	312	池田 博 イケダ ヒロシ	深い睡眠	2F	224	小林 勇一 コバヤシ ユウイチ	浅い睡眠
3F	313	伊藤 和男 イトウ カズオ	心拍数異常	2F	225	小林 勇一 コバヤシ ユウイチ	中度の睡眠
3F	314	井上 明 イノウエ アキラ	離床中	2F	226	高橋 謙一 タカハシ シケン	浅い睡眠
3F	315	大塚 康弘 オオツカ ヤシロ	覚醒	2F	227	長岡 真 ナガオガ マコト	浅い睡眠
3F	316	小野寺 高明 オノノテ タカヒコ	離床中	2F	228	中村 聡 ナカムラ サトシ	離床中
3F	317	加藤 雄三 カトウ ユウゾウ	呼吸数異常				
3F	318	川村 聡 カワムラ サトシ	離床中				
2F	221	森重 成彦 モリシゲ ナリヒコ	離床中				
2F	222	渡江 健二 ワタエ ケンジ	浅い睡眠				

Care-Top				2019年 10月31日 (水) 17時37分			
3F 311	秋山 元彦 アキヤマ モトヒコ	77歳3ヶ月 1942年8月8日	普通	3F 312	池田 博 イケダ ヒロシ	80歳0ヶ月 1939年11月12日	少
心拍数	66	呼吸数	17	心拍数	63	呼吸数	15
室温	24	湿度	61	室温	21	湿度	58
体動	普通	状態		体動	少	状態	
入眠時刻	16:05	睡眠時間	01:31	入眠時刻	15:30	睡眠時間	02:06
状態	中度の睡眠			状態	深い睡眠		
3F 313	伊藤 和男 イトウ カズオ	84歳7ヶ月 1935年4月10日	少	3F 314	井上 明 イノウエ アキラ	82歳9ヶ月 1937年2月18日	*
心拍数	102	呼吸数	26	心拍数	*	呼吸数	20
室温	26	湿度	68	室温	*	湿度	60
体動	少	状態		体動	*	状態	
入眠時刻	14:34	睡眠時間	03:02	入眠時刻	*	睡眠時間	*
状態	心拍数異常			状態	*	状態	離床中

← モニター表示例

センサーで検知した各利用者様の状態を、パソコンやタブレットでリアルタイムにモニター表示します。予めアラートの設定をすることで、利用者様に状態異常があった場合、アラート通知が可能です。

✓ 介護・福祉施設等で、夜間みまもり時の負担を軽減

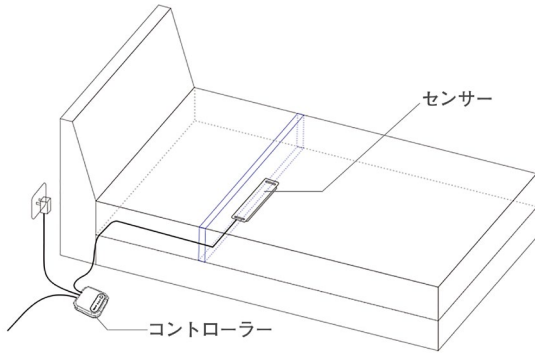
✓ 利用者様の変化や状態悪化への迅速な対応

✓ 健康管理や予防への活用

✓ 介護度合いなどケアプランの作成に活用

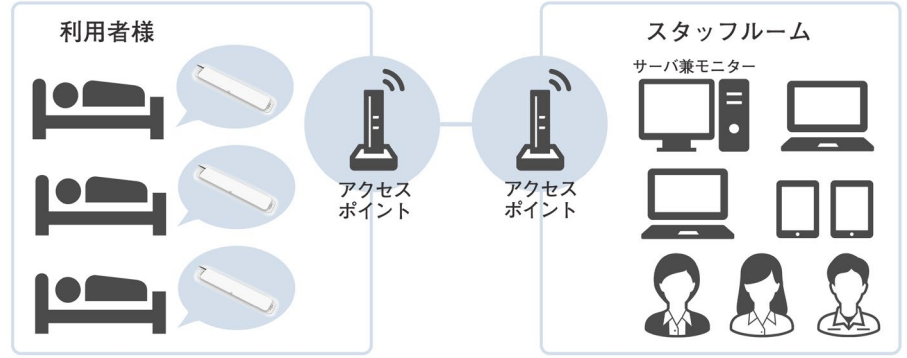
✓ 各部屋の温度・湿度管理

設置イメージ



マットレスの下(胸元)にセンサーを設置します。

接続構成



1つのアクセスポイントに複数台のセンサーを接続可能です。

仕様

コントローラー仕様

サイズ	115.0 × 115.0 × 32.0 (mm)
重量	約180g
ケース材質	ABS
無線規格	Wi-Fi (2.4G:802.11 b/g/n)
認証	TELEC
内蔵センサー	温度 / 湿度センサー
給電方式	AC アダプタ 5V/1.5A ※モバイルバッテリー駆動可能
外部入力端子	電源ボタン ×1 / USB Type-C(メス) ×1 (給電用)/ Mini USBコネクタ(メス) ×1 (センサー接続用) / ナースコール接続端子(メス) ×1
スイッチ	電源ボタン × 1
LEDインジケータ	無線LAN状態 / 検測状態 / ケーブル接続状態

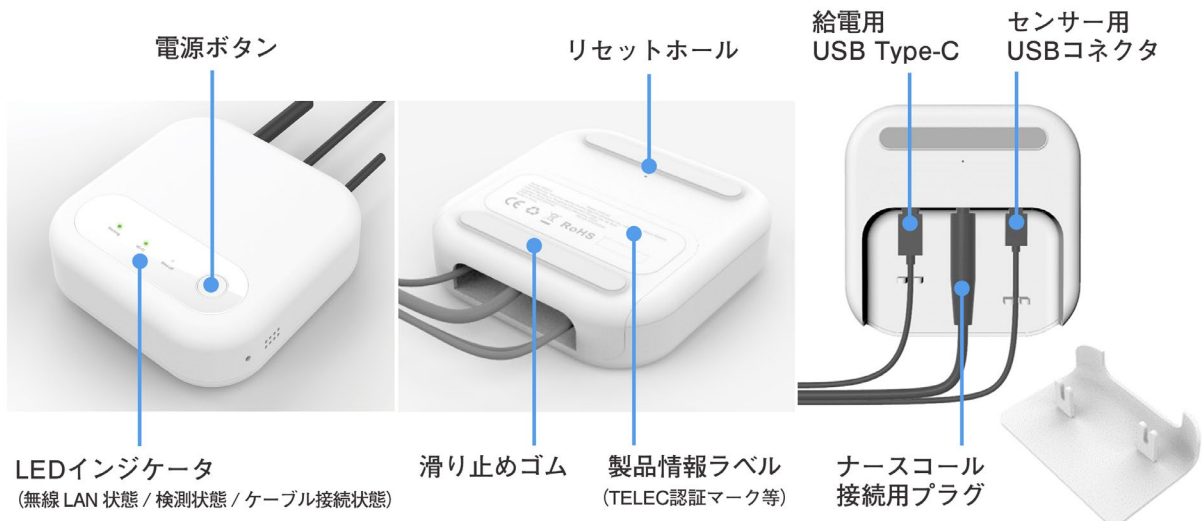
センサー仕様

サイズ	400.0 × 70.0 × 8.0 (mm)
重量	約23g
ケース材質	PC+ABS
ケーブル長	1.5m ※センサー側端子はセンサーに内蔵、コントローラ側は Mini USBオス
内蔵センサー	圧電センサー × 2 / 重力センサー × 2
検測範囲の目安 (1人用)	・耐荷重 155kg ・マットレスの厚み20cm以内 (ポリウレタン素材)

日本国内の医療機器製造販売許可について下記の通り2020年1月取得予定

類別	機械器具 21 内臓機能検査用器具
分類	一般医療機器(クラスI)
一般的名称	体動センサ

コントローラー各部名称



※製品仕様、外観および画面表示は、改良のため予告なく変更する場合があります。

